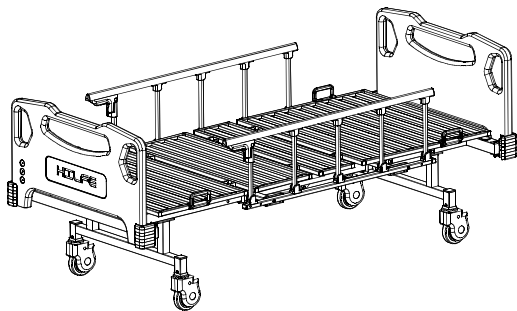
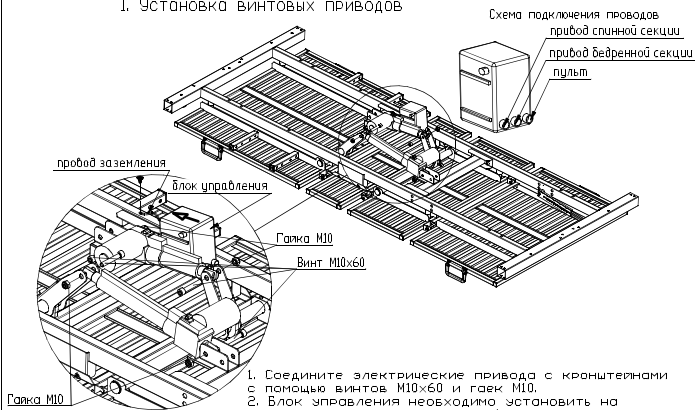


Инструкция по сборке.
Кровать общебольничная электрическая МВ-93

версия 2 от 10/9/2011



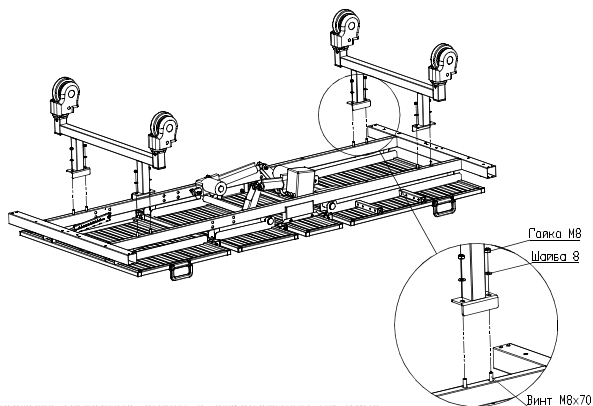
1. Установка винтовых приводов



1. Соедините электрические приводы с кронштейнами с помощью винтов М10х60 и гаек М10.
2. Блок управления необходимо установить на привод тазобедренной секции (по ползьям на приводе и на блоке).
3. Подсоедините провода к блоку согласно схеме.
4. Подсоедините провод заземления к раме с помощью самореза 4,2х13.

1

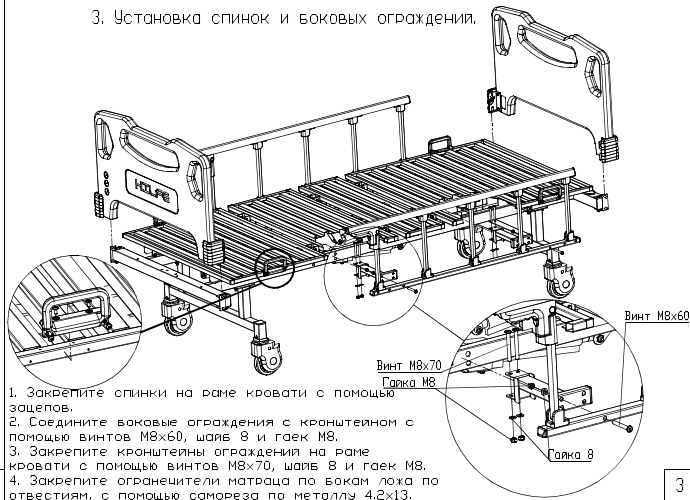
2. Установка колесных опор



Совместите колесные опоры с отверстиями на раме кровати и закрепите их с помощью винтов М8х70, шпиль 8 и гаек М8.
ВНИМАНИЕ! Колеса с тормозами должны быть установлены по диагонали.

2

3. Установка спинок и боковых ограждений.



1. Закрепите спинки на раме кровати с помощью зацепов.
2. Соедините боковые ограждения с помощью винтов М8х60, шпиль 8 и гаек М8.
3. Закрепите кронштейны ограждений на раме кровати с помощью винтов М8х70, шпиль 8 и гаек М8.
4. Закрепите ограничители матраца по бокам ложа по отверстиям, с помощью самореза по металлу 4,2х13.

3